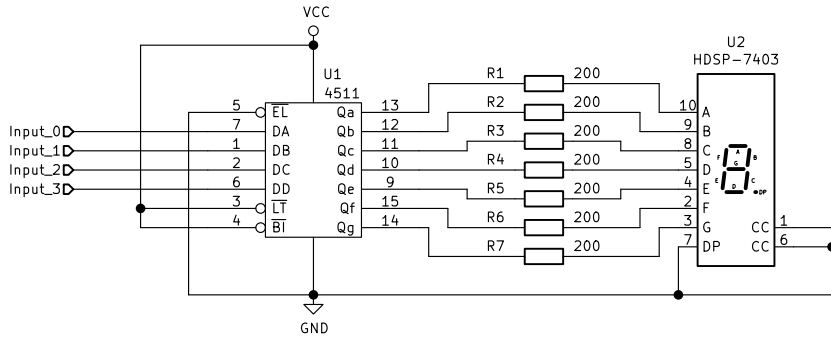


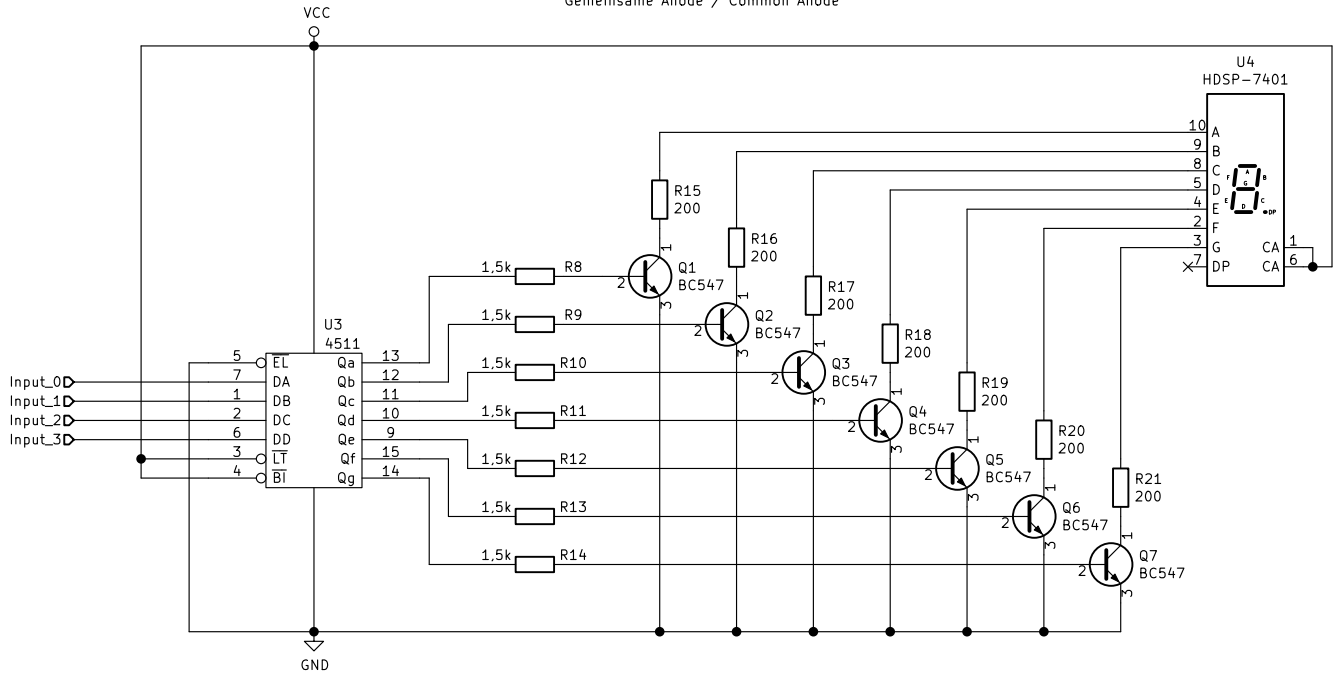
7-Segmentanzeige

Gemeinsame Kathode / Common Cathode



7-Segmentanzeige

Gemeinsame Anode / Common Anode



Integrierte Schaltungen Teil 5
Versuchsaufbau Ausgabe mit 7-Segmentanzeige, Unterschiede gemeinsame Kathode/Anode
Erstellt von Arndt Braier

Sheet: /
File: IC_Aufbau_05_Ausgabe_7_Segmentanzeige.sch

Title: Aufbau 5 - Ausgabe mit 74HC4511 und 7-Segmentanzeige

Size: A4 Date: 2019-03-13

KiCad E.D.A. kicad (5.0.2)-1

Rev: a

Id: 1/1