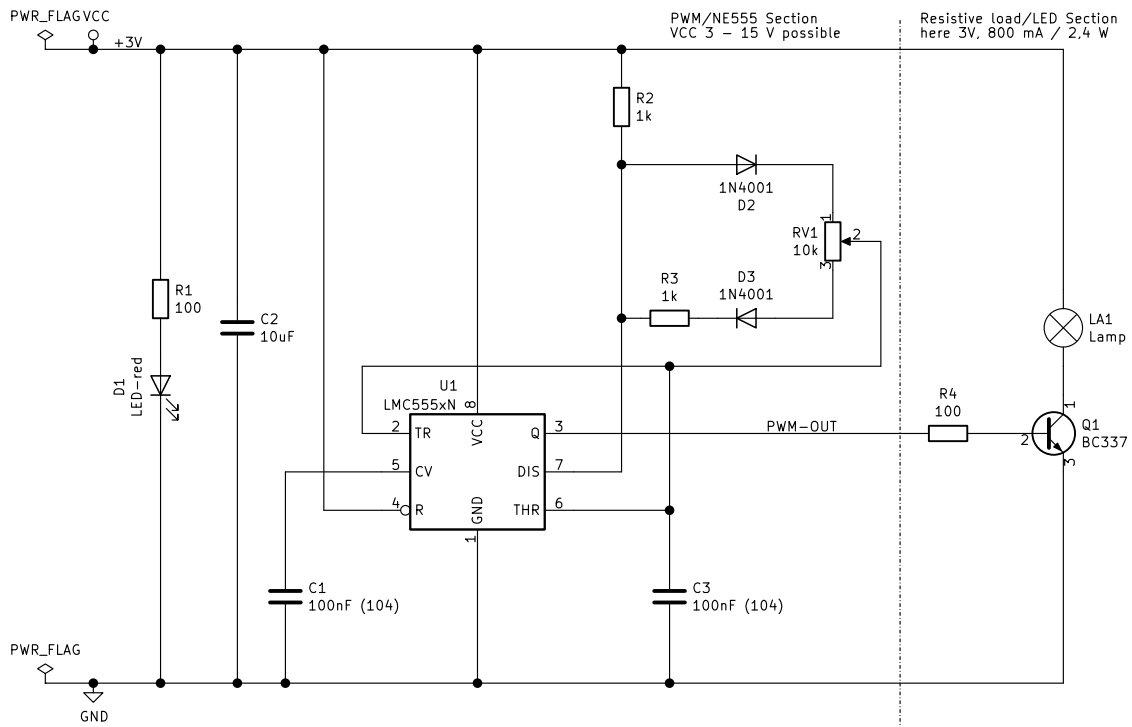


PWM LED-Dimmer



Rev. B: Stützkondensator verlegt, Kondensatorwerte angepasst.
3V, 800 mA NE555

Sheet: /
File: PWM_Dimmer_Balkonlichterkette.sch

Title: PWM-Dimmer für Balkonlichterkette

Size: A4 Date: 2019-01-16
KiCad E.D.A. kicad (5.0.2)-1

Rev: B
Id: 1/1